

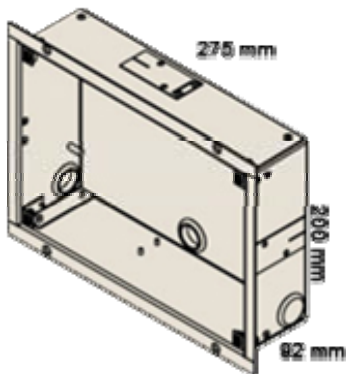
A-Touch 触摸屏介绍

一、硬件参数

规格:

- ❑ 前面板: 防尘/防油污航空铝板面板
- ❑ 安装方式: 面板嵌入式安装
- ❑ 构造: 优质钢壳体满足 VESA 75/100mm 标准
- ❑ 输入信号: LVDS
- ❑ 控制: 前面板 OSD
- ❑ 电源供应: 外置 48W DC 12V 电源
- ❑ 系统支持: Linux, Windows 98 / CE / 2000
- ❑ 视角: $+60^{\circ} \sim -60^{\circ}$ (H), $+65^{\circ} \sim -35^{\circ}$ (V)
- ❑ OSD: 亮度, 对比度, H/V 位置, 颜色, 进阶, 时钟, 管理
- ❑ 工作温度: $0^{\circ} \text{C} \sim 60^{\circ} \text{C}$ ($-4^{\circ} \text{F} \sim 140^{\circ} \text{F}$)
- ❑ 储存温度: $-20^{\circ} \text{C} \sim 60^{\circ} \text{C}$ ($-4^{\circ} \text{F} \sim 140^{\circ} \text{F}$)
- ❑ 储存湿度: $10\% \sim 95\% @ 40^{\circ} \text{C}$
- ❑ 振动: $10 \sim 150 \text{Hz}$, 0.15mm10 循环 1G
- ❑ 冲击: 30G 峰值加速度(11 毫秒, 周期)
- ❑ 防水: 前面板 IP65 认证

安装底盒



LCD:

- ❑ 低工作电压和低功耗
- ❑ 显示尺寸: 8.4"、10.4", 15"
- ❑ 亮度: 200~320cd/m²
- ❑ 最大分辨率: 800×600/640×480 (SVGA)
- ❑ 响应时间: 16ms
- ❑ 平均无故障时间: 20000—50000 小时

触摸屏:

- ❑ 类型: 声波式
- ❑ 分辨率: 连续
- ❑ 透光率: 89%以上
- ❑ 控制: USB
- ❑ 功耗: <5v@100Ma
- ❑ 驱动: 支持 Linux Ubuntu, Windows 98 / CE / 2000 / XP
- ❑ 寿命: 100 万次

主机性能:

- ❑ CPU: 板载 Intel Celeron M 600MHz (带 512KB 二级缓存)
- ❑ 系统内存: 板载256M DDR内存, 另提供一个200pin DDR内存扩充槽
- ❑ 以太网: 10/100 Base - TXRJ-45 接口×1
- ❑ SSD: TypeII Compact Flash 插槽×1
- ❑ 驱动磁盘器: CF闪存卡, 容量可选
- ❑ 串口: 2个串口, COM1: RS-232; COM2: RS-232/422/485可选
- ❑ USB: USB 2.0 端口×2
- ❑ LED指示灯: 电源指示灯×1, HDD指示灯×1
- ❑ 监视定时器: 可编程超时中断或系统复位
- ❑ 音频输出: 内置喇叭, 支持语音输出
- ❑ 电源: AC输入: 外置电源适配器 (可选) 输入电压: 100V ~ 240V
AC@50~60Hz

二、功能介绍

触摸屏操作软件配合 A-Touch 触摸屏外观优雅，使用简单，非常容易地控制很多功能。您的墙壁再也不会被各种开关面板、温控器等系统搞得乱七八糟。现在所有的控制都可以集成在一个或几个区域的触摸屏上来完成。广泛应用于酒店，餐饮，高档住宅，别墅等场所。配合不同的场所，根据 EIB 不同场景的设置，来对家居智能系统进行可视化操作。

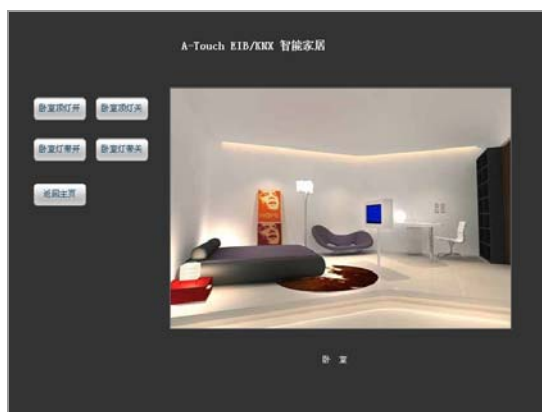
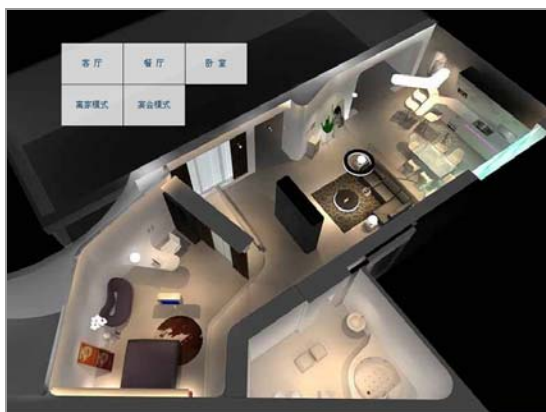
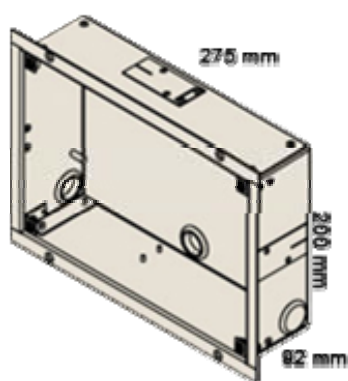
控制对象介绍：



- ◇ 可以控制房间内的灯光，进行开关/调光操作；
- ◇ 可以控制窗帘的开闭和升降；
- ◇ 可以控制室内的温度；
- ◇ 可以控制地暖和加热设备；
- ◇ 可以对场景/模式进行控制；
- ◇ 可以定时控制设备，定时触发场景；
- ◇ 可以利用串口通信方式，集成背景音乐系统、安防联动系统等；
- ◇ 按照实际房型，功能和界面风格均可个性化定制；
- ◇ 支持多国语言；
- ◇ 可以对场所进行集中或分区对不同区域进行控制，例如在高档住宅内，有集中控制，客厅控制，卧室控制，卫生间控制按钮等等；
- ◇ 可视图形化操作。在对各个区域进行以上控制的同时，触摸屏上同时显示各个区域的平面截图以及用电器位置，通过触摸直接控制灯光的开闭调光或直接对其他用电器直接进行控制等等。通过平面图以及用电器位置的分布，可对不同区域进行直观化的可视操作，方便，快捷；
- ◇ 不同模式的控制，软件界面上设有不同模式按钮，通过对其触摸操作，可以实现不同模式场景的切换控制；
- ◇ 可保存操作记录及控制的历史纪录（包括能够记录智能面板操作等其它方式发生的事件）；

- ◇ 可以监听来自其他控制方式所触发的操作或场景切换（EIB 智能面板、红外遥控、定时控制等）；
- ◇ 不同家用电器的控制，通过软件的上所设的温度按钮，窗帘按钮，灯光按钮等等，可以对空调，窗帘以及灯光等进行直接操作；
- ◇ 可以与网络摄像机连接并显示图像；
- ◇ 可以通过以太网进行远程控制；
- ◇ 屏幕无需使用专用指点设备，用户只需用手指或光笔点触摸屏的内容即可进行操作，操作简单易学；
- ◇ 可以对控制的范围进行扩容以达到更完善，更人性，更智能的功能；

三、外观及截图



我们一直以为客户奉献高质量，高品质的产品为宗旨，用户也一直非常信赖我们的产品，我们的触摸屏也一定能为您提供更好的服务。